

FROLYT

Aluminium-Elektrolytkondensatoren

Baureihe EKR

Ausgabe 10/97

- Aluminium-Elektrolytkondensatoren für den Einsatz in Schaltnetzteilen
- besonders günstiges Frequenzverhalten des Scheinwiderstandes im Bereich 10 kHz bis 100 kHz
- radiale Ausführung im Aluminiumbecher
- gepolt, schaltfest

FROLYT Kondensatoren und Bauelemente GmbH

zertifiziert nach DIN EN ISO 9001, Registrier-Nr. 12 100 6469

Telefon: ☎ + 49 (0)3731 571 300

Telefax: 📠 + 49 (0)3731 571 317

Hausadresse: → Dammstraße 46

D-09599 Freiberg/Sachsen

Postfachadresse: ✉ Postfach 1463

D-09584 Freiberg/Sachsen

10/97

Niedervolt-Elektrolytkondensatoren für Schaltnetzteile mit kleinen Scheinwiderstandswerten, radiale, gepolte Ausführung

Low-voltage-electrolytic capacitors for switch-power-supplies items, with low impedance values, radial, polarized style

EKR

EKR ist eine Baureihe von radialen Elektrolytkondensatoren, die besonders für den Einsatz in Schaltnetzteilen konzipiert wurden. Sie weisen ein besonders günstiges Frequenzverhalten des Scheinwiderstandes zwischen 10 kHz und 100 kHz auf.

Fachgrundspezifikation:
EN 130000 (≅ CECC 30000)

Rahmenspezifikation:
EN 130300 (≅ CECC 30300)
ohne Gütebestätigung
Bauartspezifikation:
DIN 45910 Teil 124
ohne Gütebestätigung

Betriebstemperaturbereich:
-40 ... +105°C

Klimakategorie:
40/105/56

Kapazitätstoleranz:
-10 ... +50 %

Brauchbarkeitsdauer:

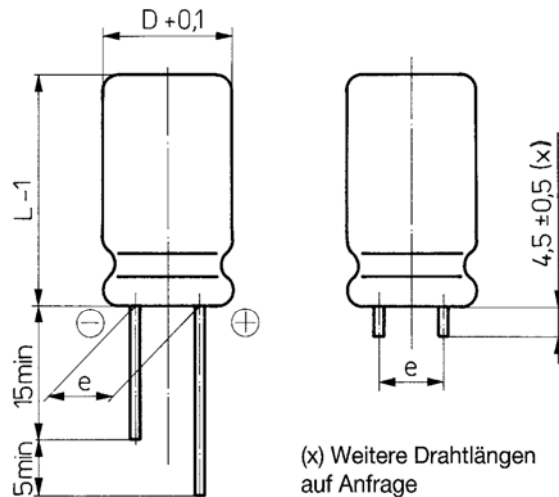
Umgebungs-temperatur	Gehäusedurchmesser D	
	8,7 mm	10-16,5 mm
≤ 40°C	mind. 100 000 h	mind. 200 000 h
85°C	mind. 4 000 h	mind. 8 000 h
105°C	mind. 1 000 h	mind. 2 000 h

Bezugszuverlässigkeit:
siehe unter „Allgemeine Angaben“

Abnahmereststrom I_{ra} :
gemessen an U_R bei +20°C (nach 5 Min.)
 $I_{ra} \leq 0,002 \cdot C_R \cdot U_R + 3 \mu A$
oder 5 μA , der größere Wert gilt

Abnahmereststrom siehe auch unter „Allgemeine Angaben“.

Spitzenspannung U_s :
 $U_s = 1,15 \cdot U_R$



Die Polaritätskennzeichnung erfolgt durch das Stempelbild.

Die Kondensatoren können auch gegurtet geliefert werden. (Ausführungen auf Anfrage)

Maßtabelle: (mm)
(einschließlich Isolierung)

D	L	Draht \varnothing	$e \pm 0,5$
8,7	12,7	0,6	5,0
10,0	12,7	0,6	5,0
10,0	16,5	0,6	5,0
10,0	21,0	0,6	5,0
12,5	21,0	0,8	5,0
12,5	25,0	0,8	5,0
12,5	30,0	0,8	5,0
16,5	26,0	0,8	7,5
16,5	30,0	0,8	7,5
16,5	36,5	0,8	7,5

Niedervolt-Elektrolytkondensatoren für Schaltnetzteile mit kleinen Scheinwiderstandswerten, radiale, gepolte Ausführung

Low-voltage-electrolytic capacitors for switch-power-supplies items, with low impedance values, radial, polarized style

EKR

Abmessungsübersicht

Nennkapazität C_R (μF)	Nennspannung U_R (V)				
	10	16	25	40	63
10					8,7 x 12,7
22				8,7 x 12,7	10,0 x 12,7
47			8,7 x 12,7	10,0 x 12,7	10,0 x 16,5
100	8,7 x 12,7	10,0 x 12,7	10,0 x 12,7	10,0 x 16,5	12,5 x 21,0
220	10,0 x 12,7	10,0 x 16,5	10,0 x 21,0	12,5 x 21,0	12,5 x 30,0
470	10,0 x 21,0	12,5 x 21,0	12,5 x 21,0	12,5 x 30,0 ¹⁾	16,5 x 30,0
680		12,5 x 21,0	12,5 x 25,0		
1000	12,5 x 21,0	12,5 x 30,0	16,5 x 26,0	16,5 x 30,0	
2200	16,5 x 26,0	16,5 x 30,0	16,5 x 36,5		

1) auch in der Abm. 12,5 x 25,0 lieferbar

Verlustfaktor (Größtwerte) bei 100 Hz, Einzelwerte siehe Tabelle techn. Angaben

U_R (V)	10	16	25	40	63
$\tan \delta$	0,12	0,11	0,09	0,08	0,06

gemessen mit 0,5 V_{eff} bei 20°C.

Bei C_R über 1000 μF erhöhen sich obige Werte um 0,02 je 1000 μF .

Ersatzserienwiderstand R_{ESR} in $\Omega \cdot \mu\text{F}$ (Größtwerte) bei 100 Hz

U_R	10	16	25	40	63
$\Omega \cdot \mu\text{F}$	190	175	145	130	95

bei 20°C bezogen auf 1 μF $R_{\text{ESR}} = \frac{\text{Tabellenwert}}{C_R}$

Bei C_R über 1000 μF erhöhen sich obige Werte um 32 $\Omega \cdot \mu\text{F}$ je 1000 μF .

Scheinwiderstand (Z) in $\Omega \cdot \mu\text{F}$ (Richtwerte) $Z = \frac{\text{Tabellenwert}}{C_R}$

Bei C_R über 1000 μF ergeben sich höhere Z-Werte (siehe Einzelwerte)

U_R (V)	1 kHz/ ($\Omega \cdot \mu\text{F}$)			10 kHz/ ($\Omega \cdot \mu\text{F}$)			100 kHz/ ($\Omega \cdot \mu\text{F}$)		
	+20°C	-25°C	-40°C	+20°C	-25°C	-40°C	+20°C	-25°C	-40°C
10	300	1000	2400	85	650	1700	65	900	2600
16	250	800	2000	60	500	1300	40	560	1600
25	220	570	1400	50	320	900	35	420	1150
40	200	430	1100	40	220	650	23	250	800
63	175	330	800	35	150	450	20	220	500

Der praktisch erreichbare Serien- und Scheinwiderstand ist durch den ohmschen Anteil der Kontaktverbindungen und der Folienwiderstände nach unten begrenzt. Daher sind errechnete Werte unter 0,03 Ω nicht in jedem Fall zu realisieren.

Niedervolt-Elektrolytkondensatoren für Schaltnetzteile mit kleinen Scheinwiderstandswerten, radiale, gepolte Ausführung

Low-voltage-electrolytic capacitors for switch-power-supplies items,
with low impedance values, radial, polarized style

EKR

Technische Angaben: (Einzelwerte)

Nennkapazität C _R (μF)	Nennspannung U _R (V-)	Abmessungen D x L (mm)	Verlustfaktor tan δ (100 Hz; 20°C) (Größtwerte)	Scheinwiderstand Z (Ω) (10 kHz; 20°C) (Größtwerte)	Scheinwiderstand Z (Ω) (100 kHz; 20°C) (Größtwerte)	Zulässiger Wechselstrom (mA/100 Hz) 85°C 1)	Zulässiger Wechselstrom (mA _{eff} /10-100 kHz) 85°C	Bestellangaben für Frolyt Elektrolyt- kondensatoren
100	10	8,7 x 12,7	0,12	0,85	0,65	160	250	
220	10	10,0 x 12,7	0,12	0,39	0,31	300	450	
470	10	10,0 x 21,0	0,12	0,20	0,18	530	800	
1000	10	12,5 x 21,0	0,12	0,10	0,09	800	1200	
2200	10	16,5 x 26,0	0,14	0,05	0,05	1200	1800	
100	16	10,0 x 12,7	0,11	0,60	0,40	200	300	
220	16	10,0 x 16,5	0,11	0,32	0,25	350	550	
470	16	12,5 x 21,0	0,11	0,16	0,13	600	900	
680	16	12,5 x 21,0	0,11	0,13	0,10	700	1100	
1000	16	12,5 x 30,0	0,11	0,09	0,075	1000	1500	
2200	16	16,5 x 30,0	0,13	0,05	0,05	1500	2300	
47	25	8,7 x 12,7	0,09	1,00	0,70	200	300	
100	25	10,0 x 12,7	0,09	0,50	0,35	250	400	
220	25	10,0 x 21,0	0,09	0,25	0,17	450	700	
470	25	12,5 x 21,0	0,09	0,13	0,09	650	1000	
680	25	12,5 x 25,0	0,09	0,11	0,08	1000	1500	
1000	25	16,5 x 26,0	0,09	0,06	0,06	1200	1800	
2200	25	16,5 x 36,5	0,11	0,04	0,04	2000	3000	
22	40	8,7 x 12,7	0,08	1,60	1,20	160	250	
47	40	10,0 x 12,7	0,08	0,80	0,52	300	450	
100	40	10,0 x 16,5	0,08	0,40	0,23	450	700	
220	40	12,5 x 21,0	0,08	0,17	0,13	650	1000	
470	40	12,5 x 30,0 ²⁾	0,08	0,09	0,08	1000	1500	
1000	40	16,5 x 30,0	0,08	0,05	0,045	1600	2400	
10	63	8,7 x 12,7	0,06	3,50	1,50	130	200	
22	63	10,0 x 12,7	0,06	1,60	0,80	200	300	
47	63	10,0 x 16,5	0,06	0,70	0,40	300	450	
100	63	12,5 x 21,0	0,06	0,35	0,20	500	750	
220	63	12,5 x 30,0	0,06	0,16	0,11	730	1100	
470	63	16,5 x 30,0	0,06	0,08	0,06	1100	1700	

- Baureihe
- Nennkapazität/Nennspannung
- Kapazitätstoleranz
- Abmessung (Durchmesser x Länge)
- Zusatzforderungen, z. B. Konfektionierungsart

Bestellbeispiel: EKR 470/25, -10+50%, 12,5x21,0, beschnitten 4,5 mm

¹⁾ Zulässige Wechselstrombelastbarkeit in
Abhängigkeit von der Umgebungstemperatur
siehe unter „Allgemeine Angaben“.

Bei T_U 105°C sind 60% des 85°C – Wertes
zulässig.

Bei der Berechnung der zul. Wechselströme
wurde von einer Eigenerwärmung bei 85°C
von 3 K ausgegangen.

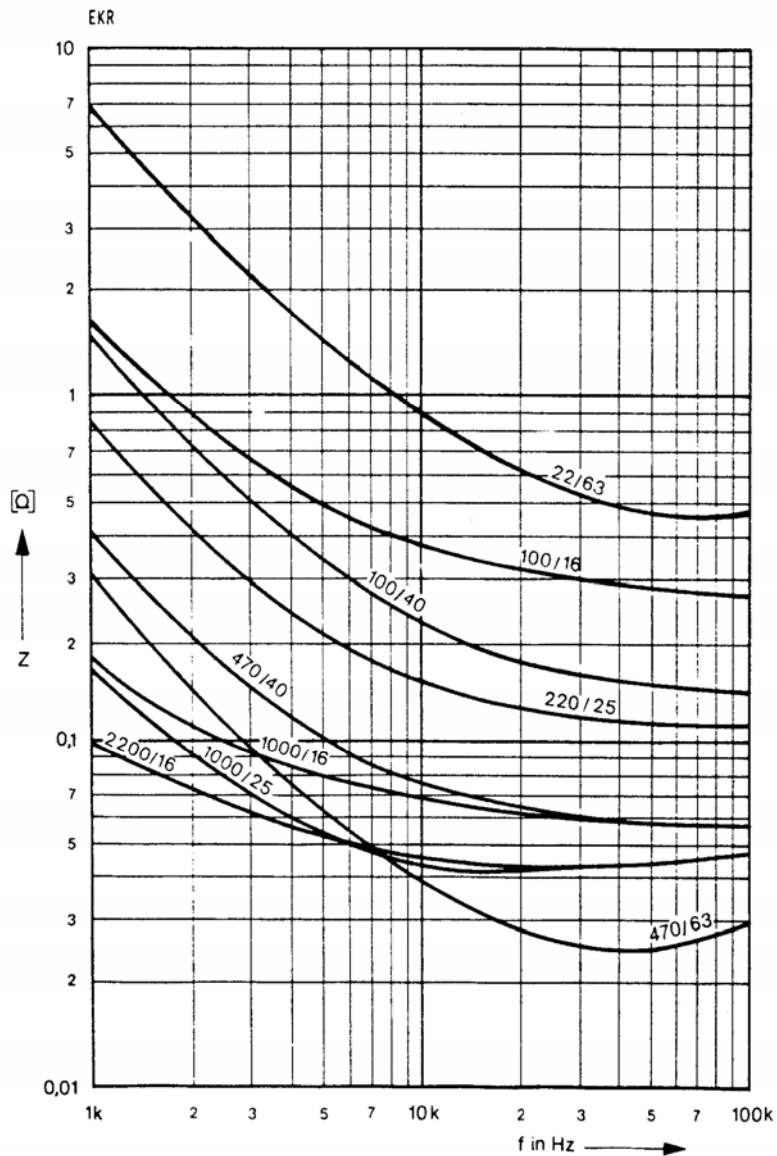
²⁾ auch in der Abm. 12,5 x 25,0 lieferbar.

Niedervolt-Elektrolytkondensatoren für Schaltnetzteile mit kleinen Scheinwiderstandswerten, radiale, gepolte Ausführung

Low-voltage-electrolytic capacitors for switch-power-supplies items,
with low impedance values, radial, polarized style

EKR

Typisches Frequenzverhalten
des Scheinwiderstandes



Alle in gedruckter Form gemachten Angaben bedürfen für Ihre Rechtsverbindlichkeit im Sinne der §§ 463 und 480 II BGB der ausdrücklichen schriftlichen Bestätigung. Die angegebenen Daten verstehen sich daher ausschließlich als Produktbeschreibung und sind nicht als zugesicherte Eigenschaften aufzufassen.