

03: 2. Arbeitstreffen (Feb 2017)

Planung/Ankündigung

14.02.2017: Lights & More - 2. Arbeitstreffen

Treffen der Projektgruppe „**Lights & More**“ im Hauptraum um 19:00 Uhr.

Um 19:00 Uhr starten wir ein wenig mit **Prototypenbau** und Proof of Concept Basteleien, um mal auszuloten, was von unseren bisherigen Ideen wie umgesetzt werden könnte. Wer kann, bringe mögliche Baumaterialien bereits mit, ansonsten arbeiten wir zunächst mit dem was wir im Space bereits liegen haben.

Beschreibung

Beim zweiten Arbeitstreffen wurden alle drei Lichtelemente die derzeit Gegenstand des Projekts sind weiter vorangebracht. Für die Deckenbeleuchtung wurde ein erster Prototyp gebaut. Für die Whiteboardbeleuchtung wurde der erste Prototyp bereits ausprobiert und getestet (mit einigem Erfolg wohlgemerkt!). Die „Leuchtreklame“ wurde zumindest kurz mit einer Farbfolie zum Test versehen, um zu gucken, ob sich daraus bereits ein Prototyp bauen lässt.

Ergebnisse

Hier finden sich aktuelle Fotos und Beschreibungen zum aktuellen Stand der Leuchtmittelentwicklungen. Derzeit fehlt noch der Prototyp für die „Leuchtreklame“, aber die beiden Projektteile **Deckenleuchte** und **Whiteboardleuchte** sind mit Fotos dokumentiert.

Mittelantrag

Ein Ergebnis des Arbeitstreffens war die Übereinkunft einen Mittelantrag zu stellen. Klaus hat sich freundlicherweise dieser Aufgabe angenommen und das schonmal soweit formuliert. Einsehbar ist der [Mittelantrag hier im Wiki](#) ab sofort. Wir freuen uns über Unterstützung!

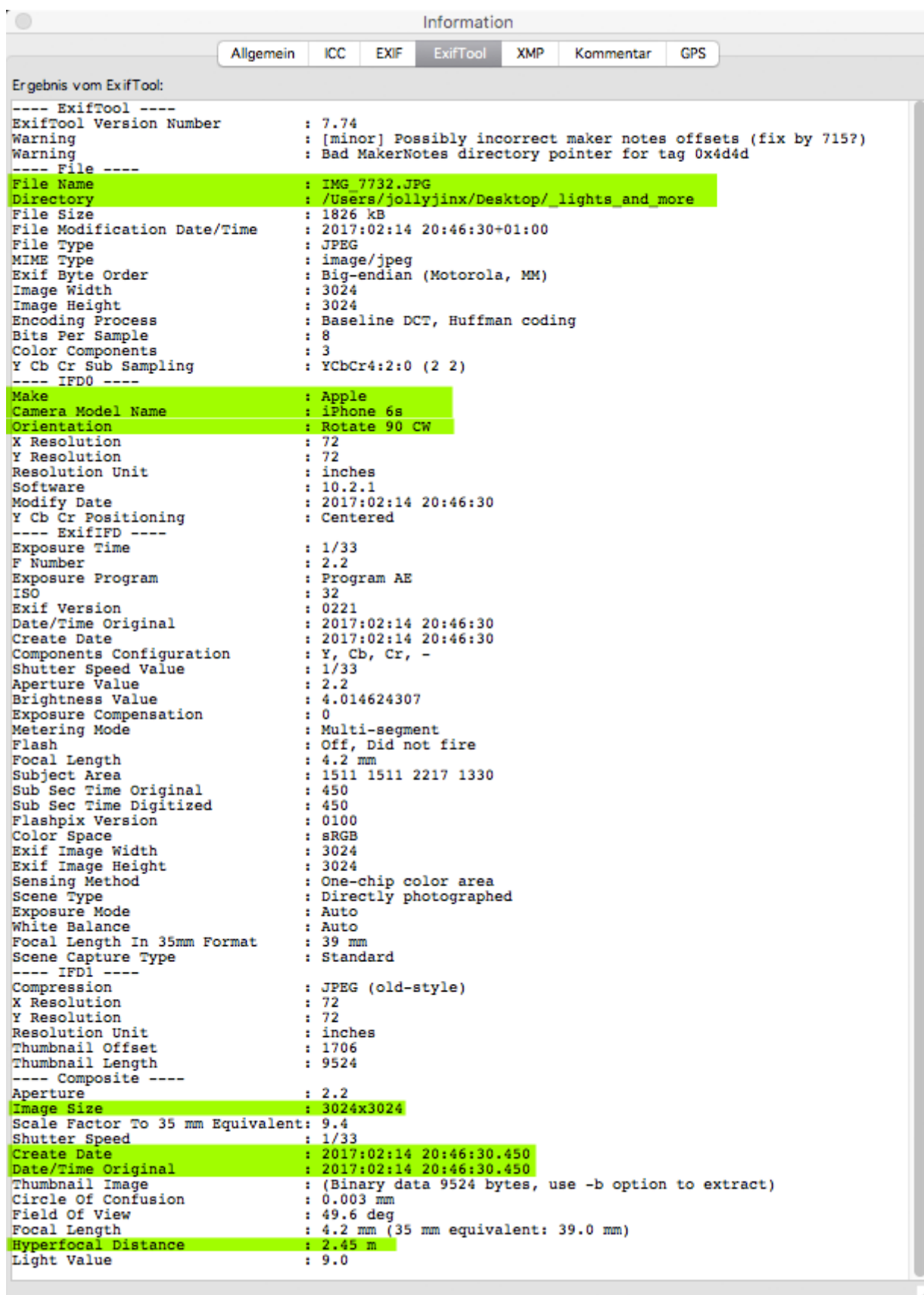
Metadaten-Fuckup bei Fotos

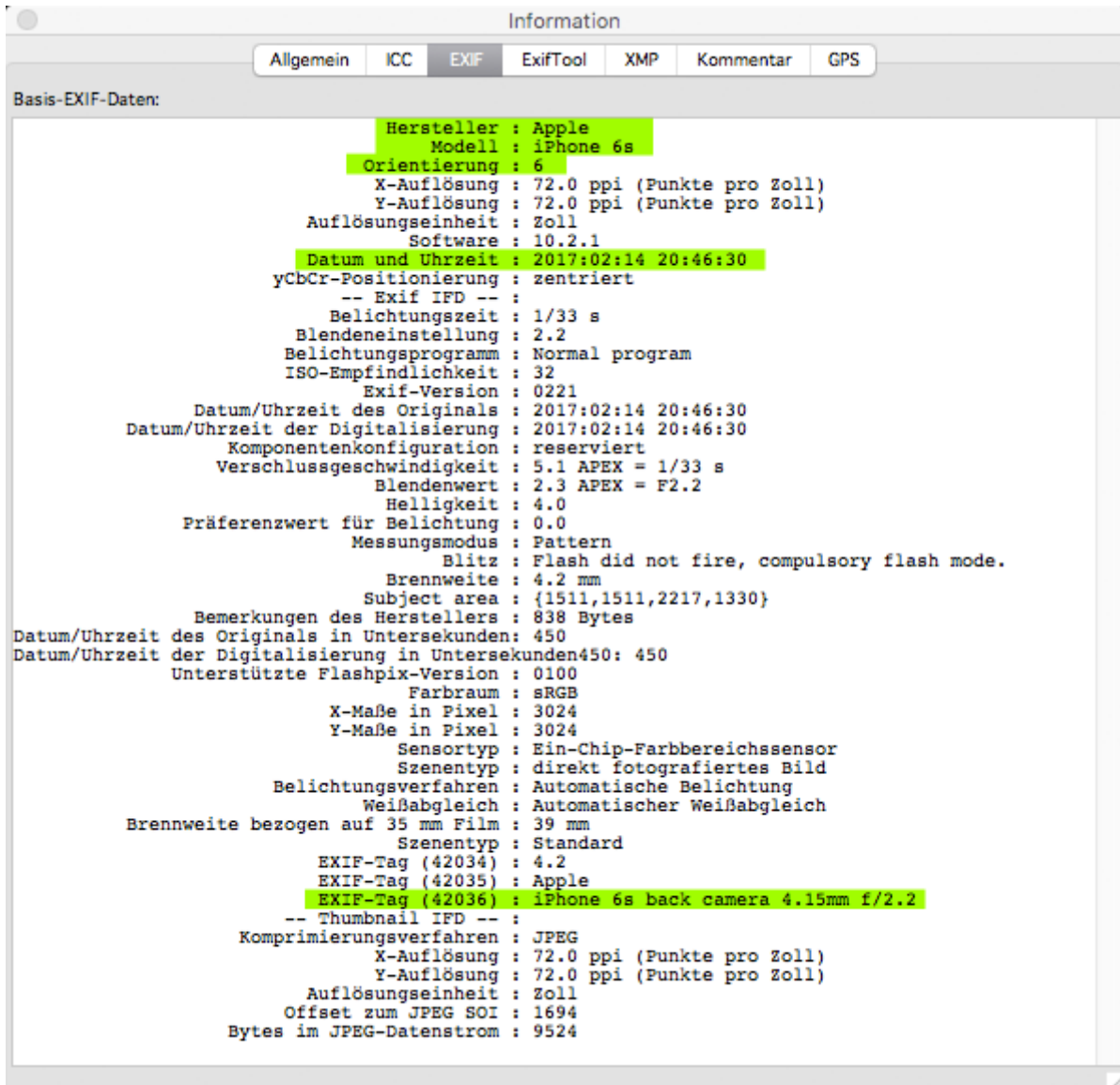


Leider waren einige Fotos derzeit aus unerfindlichen Gründen (GIMP-Voodoo?) teilweise um 90 Grad gedreht. Ich habe versucht herauszufinden woran das lag... und oh Wunder es liegt an großartigen Fuckups der IT Branche.

Smartphones speichern haufenweise Metadaten ab zu Fotos... hier mal ein Blick auf die Metadaten

bzw. **EXIF-Daten** der Fotos wie sie aus der Kamera des iPhone kamen:





Man sieht, da steht unter anderem die Information für „Orientation“ drin. Die Daten selbst sind quasi falschrum gedreht gespeichert, aber man hat die info hinzugefügt: „Grafikprogramm, dreh das mal bei der Anzeige um 90 Grad nach rechts.“

<RANT-START>

Problem: Nicht jedes Grafikprogramm kann das oder liest das aus und dreht das dann. Dieses **DokuWiki** hier gehört zu den Verlierern die das nicht auslesen und schön ignorieren. Es erzeugt nach dem Hochladen der Bilder Thumbnails (Verkleinerungen) die ALLE nicht korrekt die Metadaten kopieren und somit das Bild nicht richtig drehen.

Der Webbrowser zeigt es in der Folge falsch gedreht an, denn metadaten zur Drehung fehlen in den Thumbnails. **Wer trägt die Schuld hier?** Das verranzte DokuWiki und dessen Bilder-Verkleinerungsroutine. Danke DokuWiki für die Mehrarbeit.

</RANT-ENDE>

FAZIT: Um richtig mit DokuWiki arbeiten zu können, bitte alle Metadaten entfernen/ignorieren (ich hab dafür das Programm ImageOptim verwendet), dann die Bilder „richtig“ drehen und erst dann hochladen. Dann klappts auch mit der Orientierung.

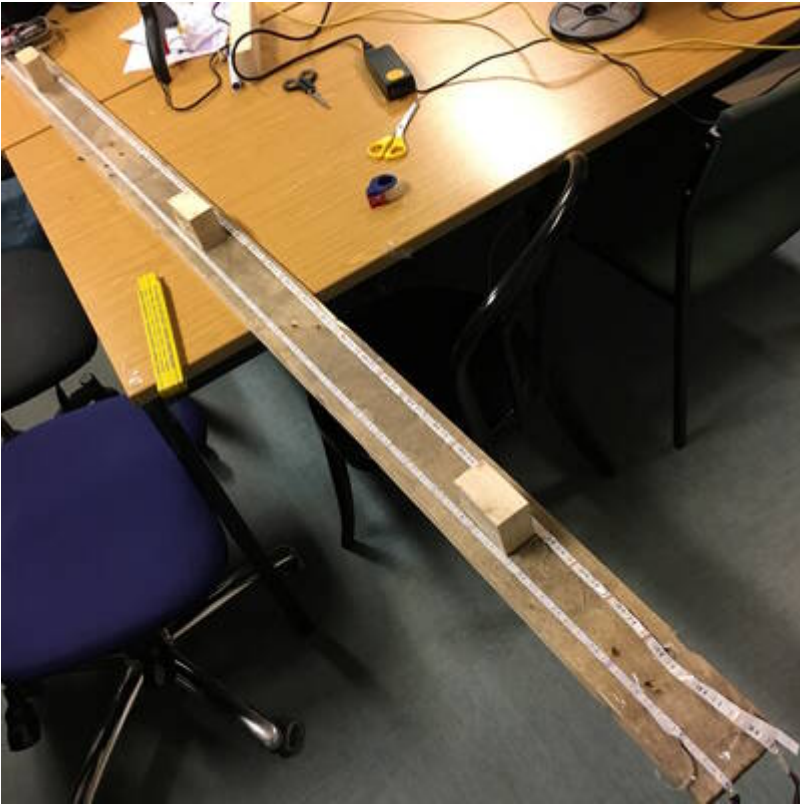
Deckenleuchte

Hier finden sich Fotos und Skizzen von dem aktuellen Stand zur Deckenleuchte.

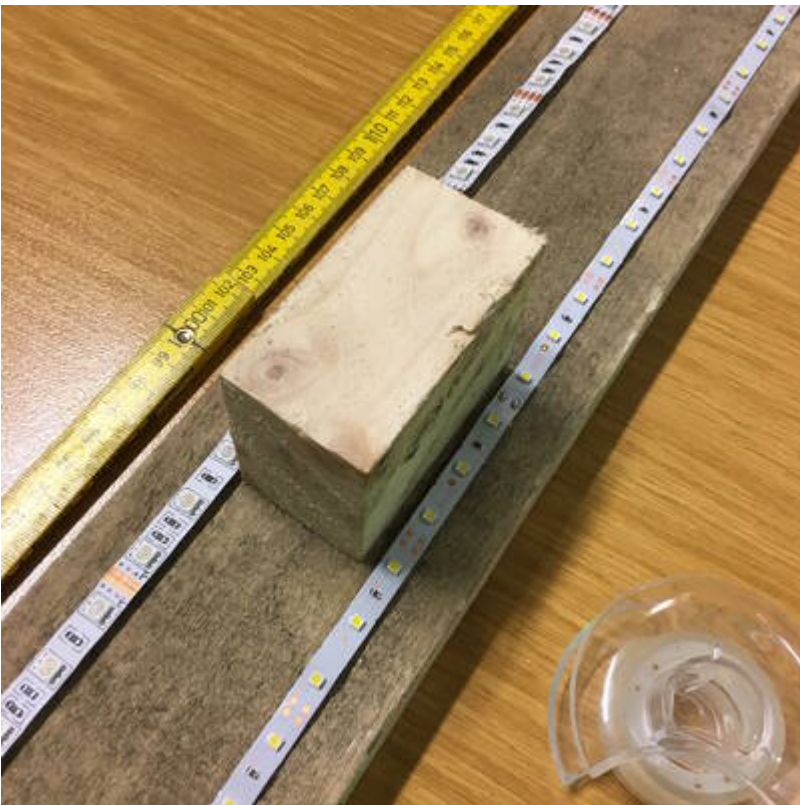
Deckenleuchte Prototypbau



Ca. 2m lange Holzleiste Grundmaterial für den Prototypen



Abstandsblöcke für die Leiste mit Heißkleber auf der Holzleiste fixiert (halten den Abstand zur Wand)



Detailansicht der Holzleiste mit Blöcken als Abstandhalter. Zeigt warmweißen LED-Stripe und RGB-LED-Stripe.

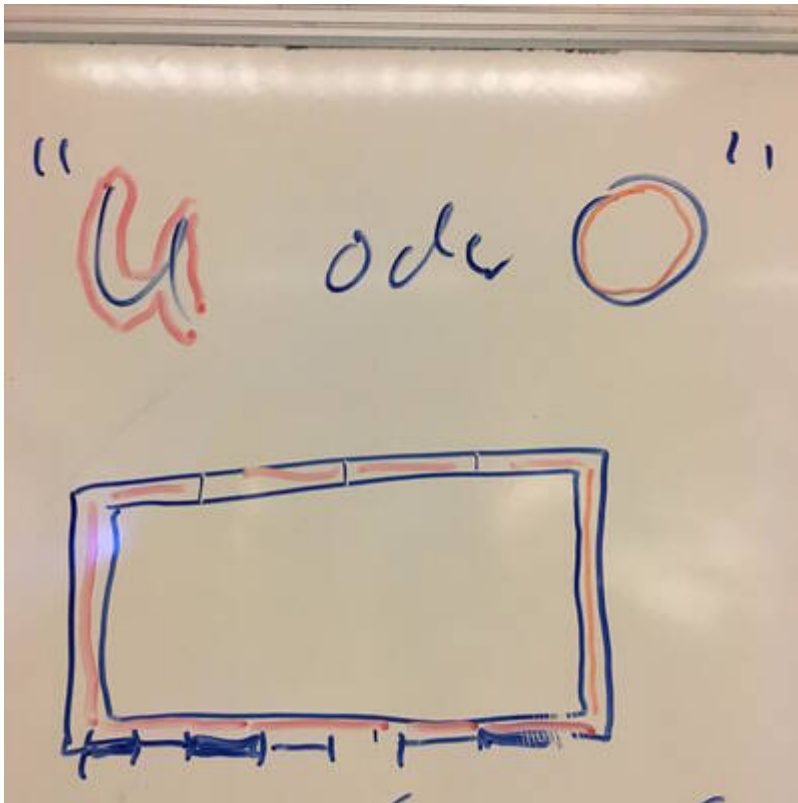


Erste Funktionstest für die LED-Stripes, die mit Klebeband auf der Holzleiste fixiert wurden.

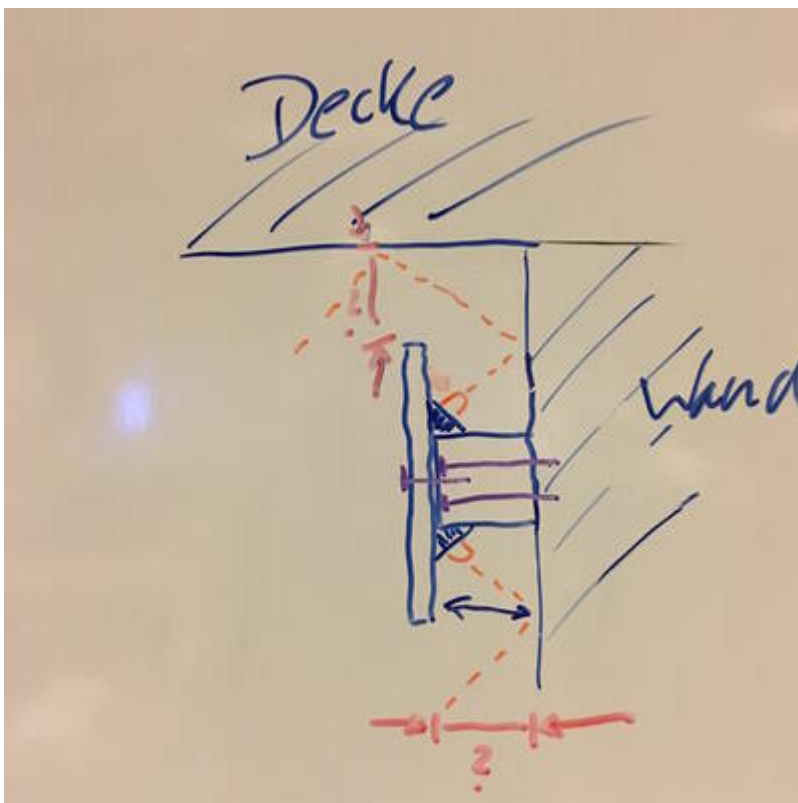


Kurzer Funktionstest mit Holzleiste in Kopfüberposition.

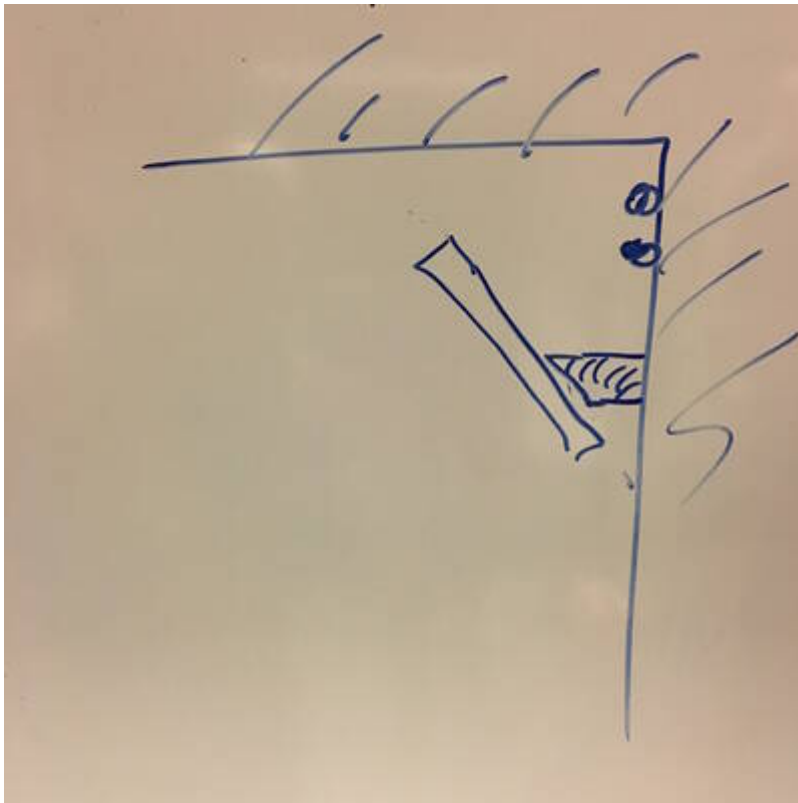
Deckenleuchte Planungsskizzen



Planungsskizze für umlaufende Konstruktion der Panelleiste (U-Form oder O-Form)

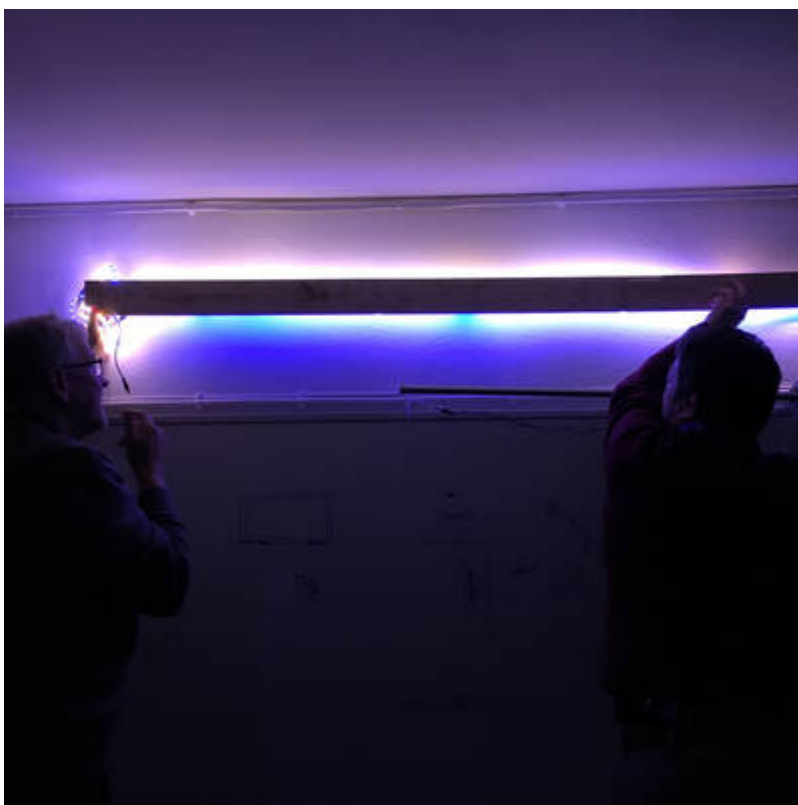


Planungsskizze für die Wandmontage (einfach vertikal aufgehängt)



Planungsskizze für die Wandmontage (leicht angeschragt nach oben, Richtung Decke aufgehängt)

Deckenleuchte erste Funktionstests



Anhalten mit LED-Licht AN in vertikaler Position



Anhalten mit LED-Licht AN in ursprünglich geplanter horizontaler Position

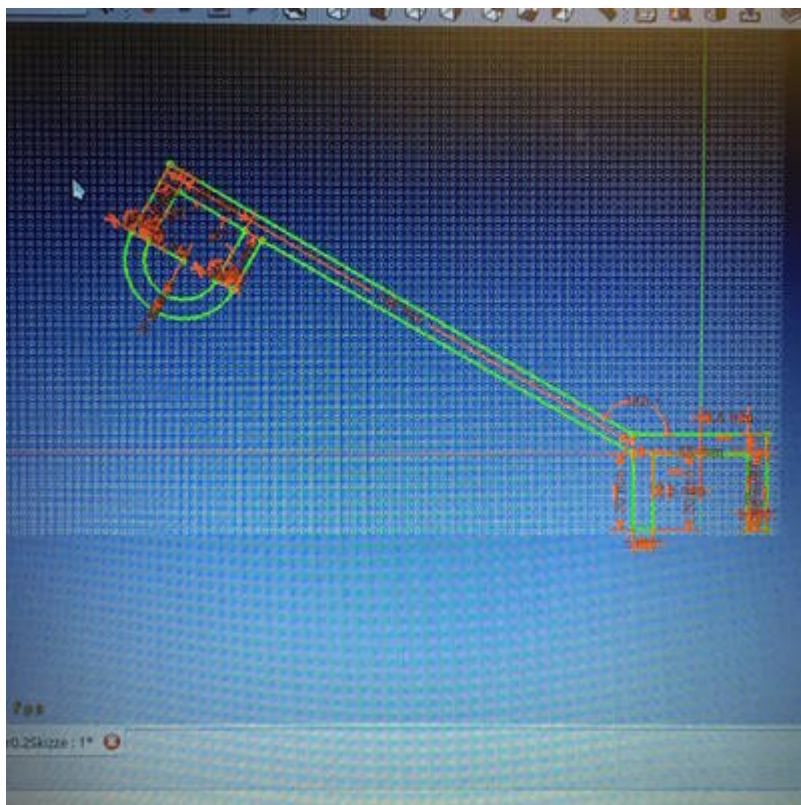


Anhalten mit LED-Licht AN in leicht nach oben zeigender Position

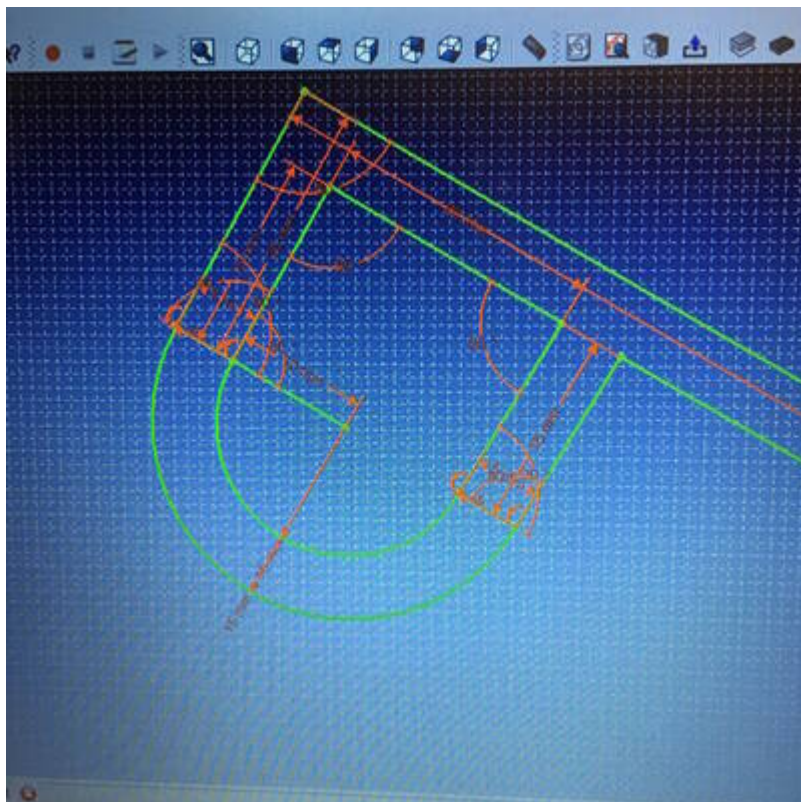
Whiteboard LED-Beleuchtung

Bilder für die Whiteboard LED-Beleuchtung.

3D Planungsskizzen



Gesamtabbildung der Planungsskizze im 3D-Modelling Tool.



Detailaufnahme der bereits überarbeiteten Version 2. (nicht die von der hier echte Prototypenbilder gezeigt sind)

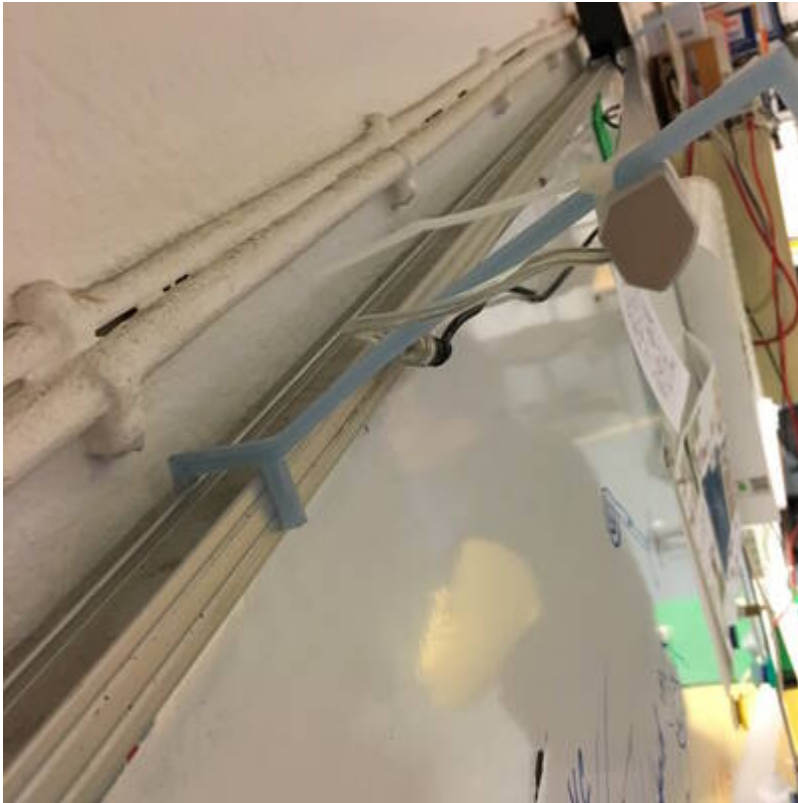


Skizze für die Überarbeitung zur Version 2 mit halbrunder Halterungsöffnung für LED-Leiste.

Prototyp erste Generation



Prototyp Version 1 bereits 3d-gedruckt im Einsatz am Whiteboard. (Sicht von unten)



Prototyp Version 1 bereits 3d-gedruckt im Einsatz am Whiteboard. (Sicht von oben)

"Leuchtreklame"

Derzeit noch in Arbeit...

From:
<https://wiki.hackerspace-bremen.de/> - Hackerspace Bremen e.V.

Permanent link:
https://wiki.hackerspace-bremen.de/projekte/lights_and_more/arbeitstreffen

Last update: **2022-11-17 22:34**

