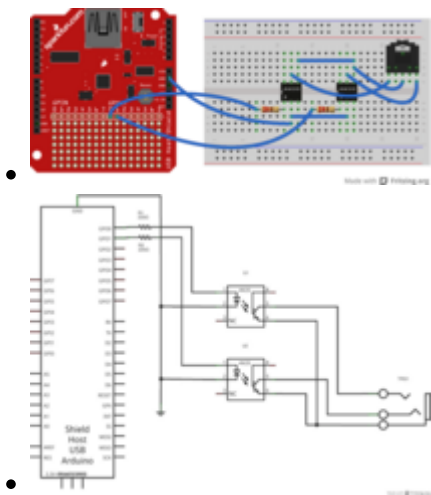


Kabelauslöser

Der Kabelauslöser wurde auf den USB Host Shield gebaut, um Platz zu sparen. Er nutzt die GPOUT Pins des MAX3421e, ließe sich aber auch einfach mit den normalen Pins eines Arduino betreiben. Über Optokoppler wird der Kabelauslöser-Eingang der Kamera verbunden. Dies sind zwei Leitungen, eine zum Fokussieren („Auslöser halb gedrückt“) und eine zum Auslösen („Auslöser ganz gedrückt“).



- usbhost_camtrigger.fzz

From:

<https://wiki.hackerspace-bremen.de/> - **Hackerspace Bremen e.V.**

Permanent link:

https://wiki.hackerspace-bremen.de/projekte/arduino_timelapse_slider/trigger

Last update: **2022-11-17 22:34**

