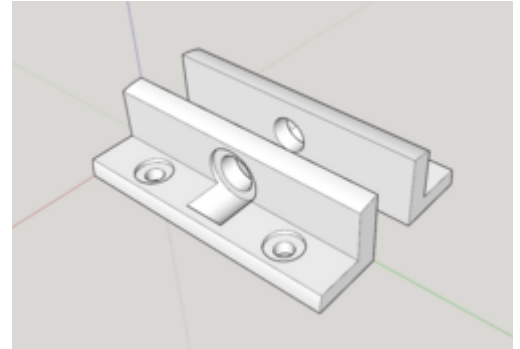


Garderobe

Übersicht

Hier findest du die SketchUp (Make 2007, die kostenlose Version) Projektdatei für die 3D gedruckte Halterung der Garderobe in der E-Werkstatt.



Datein

[garderobe.zip](#)

From:

<https://wiki.hackerspace-bremen.de/> - **Hackerspace Bremen e.V.**

Permanent link:

<https://wiki.hackerspace-bremen.de/projekte/hackerspace/e-werkstatt/garderobe>

Last update: **2022-11-17 22:34**

