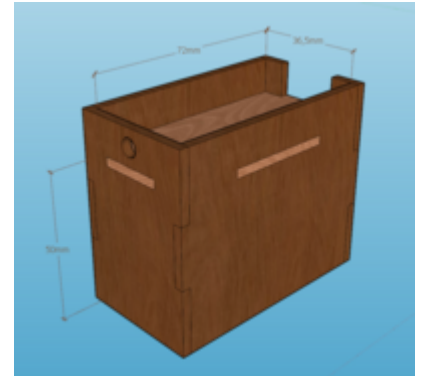


Torsensorschutzkappe

Übersicht

Die Torsensorschutzkappe hält das Tor offen in dem es die Lichtschranke abdeckt. In der aktuellen Version wurde die Box mit einem Kabel so befestigt, dass Sie nicht mehr auf den Boden fällt, da Sie in der Vergangenheit öfter von Autos überfahren wurde. In der .zip befindet sich die SketchUp Datei und die LaserCAD Datei. Es wurde 3mm HDF verwendet.



Abmessungen

Abmessungen des Sensors 72mm x 36,5mm x 50mm (im Model +1mm an jede Seite damit Box gut passt und nicht zu eng wird)

Dateien

[torsensorschutzkappe_v2.zip](#)





From: <https://wiki.hackerspace-bremen.de/> - **Hackerspace Bremen e.V.**

Permanent link: <https://wiki.hackerspace-bremen.de/projekte/hackerspace/innenhof/torsensorschutzkappe>

Last update: **2022-11-17 22:34**

